

ООО "КОНСТРУКТИВ"



Общество с ограниченной ответственностью

« К О Н С Т Р У К Т И В »

652800, юр. Адрес: г. Осинники, улица Королева д.11, кв.
(оф) 21. Почтовый адрес, 630008, г. Новосибирск, ул.
Ленинградская, 101/2кв.(оф) 34. Тел: (952) 922-81-11; e-
mail: konstr-21@mail.ru ИНН/КИО 4222017034; ОГРН
1214200001113

ТЕХНИЧЕСКОЕ ЗАКЛЮЧЕНИЕ

**по результатам технического обследования несущих и
ограждающих строительных конструкций здания котельной,
расположенного по адресу: Новосибирская область,
Кочковский район, с. Кочки, ул. Гоголя, 2а.**

Шифр: 4-2022-7/21

ООО "КОНСТРУКТИВ"



Общество с ограниченной ответственностью

« К О Н С Т Р У К Т И В »

652800, юр. Адрес: г. Осинники, улица Королева д.11, кв.
(оф) 21. Почтовый адрес, 630008, г. Новосибирск, ул.
Ленинградская, 101/2кв.(оф) 34. Тел: (952) 922-81-11; e-mail:
konstr-21@mail.ru ИНН/КИО 4222017034; ОГРН 1214200001113

ТЕХНИЧЕСКОЕ ЗАКЛЮЧЕНИЕ

по результатам технического обследования несущих и
ограждающих строительных конструкций здания котельной,
расположенного по адресу: Новосибирская область,
Кочковский район, с. Кочки, ул. Гоголя, 2а.

Шифр: 4-2022-7/21

Генеральный директор
ООО «КОНСТРУКТИВ»



Волков С.М.

*Ассоциация СРО «Нефтегазизыскания-Альянс» СРО-И-025-28012010
Саморегулируемая организация, основанная на членстве лиц, выполняющих
инженерные изыскания.*

Новосибирск
2022 г.

СОДЕРЖАНИЕ

1.	Введение	3
2.	Общие сведения	8
3.	Описание конструктивных решений здания	10
4.	Результаты обследования строительных конструкций здания.....	11
4.1	Результаты обследования стен и колонн	11
4.2	Результаты обследования плит перекрытия/покрытия	12
4.3	Результаты обследования кровли.....	12
4.4	Результаты обследования окон и дверей.....	12
4.5	Результаты обследования полов.....	13
4.6	Результаты обследования отмостки	13
5.	Выводы и рекомендации	14
6.	Список литературы	15
7.	Дефектная ведомость.....	17
	Приложение А «Фотофиксация»	33
	Приложение Б «Инструментальное обследование»	37
	Приложение В «Графическая часть».....	38
	Приложение Г «Копии выписок СРО, поверки на инструменты и акты»	50

								Лист
								2
Изм.	Лист	№ докум.	Подп.	Дата	4-2022-7/21			

1. Введение

Настоящая работа проводилась в июне 2022 г. в соответствии с договором, заключенного между ООО «КОНСТРУКТИВ», в лице генерального директора Волкова С.М. и МУП «Управляющая компания ЖКХ», в лице генерального директора Белоуса С. Г.

Целью работы является:

Необходимость оценки физического износа и фактического состояния конструкций для принятия решения по капитальному ремонту (реконструкции) и изготовлению проекта капитального ремонта (реконструкции).

Предварительное (визуальное) обследование:

- сплошное визуальное обследование конструкций обследуемой части здания и выявление дефектов и повреждений по внешним признакам с необходимыми замерами и их фиксация.

Детальное (инструментальное) обследование:

- работы по обмеру необходимых геометрических параметров обследуемой части здания, конструкций, их элементов и узлов;

- инструментальное определение параметров дефектов и повреждений;

- определение фактических прочностных характеристик материалов основных несущих конструкций и их элементов неразрушающими методами;

- составление обмерных чертежей, фасадов с указанием мест дефектов, плана здания, разрезов.

- составление заключения с выводами по результатам обследования.

При обследовании были применены методики, соответствующие действующим нормативным документам.

На начальной стадии на основании непосредственно визуального освидетельствования проанализированы данные по планировке здания, выявлена конструктивная схема здания в целом, уточнены нагрузки на несущие конструкции при существующих условиях эксплуатации.

В ходе инструментального обследования уточнены размеры основных конструкций несущих элементов, узлов их сопряжения, определены прочностные характеристики конструкций неразрушающими методами, выявлено их техническое состояние.

В задачу визуального обследования и вскрытий конструкций входило выявление дефектов и повреждений строительных конструкций, способных существенно повлиять на несущую способность конструкций здания в целом. Произведена зарисовка отдельных конструктивных элементов, а также их фотофиксация.

Определение технического состояния конструкций здания проводилось в соответствии с требованиями СП 13-102-2003 «Правила обследования несущих строительных конструкций зданий и сооружений», при описании конструкций использованы следующие термины:

Диагностика - установление и изучение признаков, характеризующих состояние строительных конструкций зданий и сооружений для определения возможных отклонений и предотвращения нарушений нормального режима их эксплуатации.

Обследование - комплекс мероприятий по определению и оценке фактических значений контролируемых параметров, характеризующих эксплуатационное состояние, пригодность и работоспособность объектов обследования и определяющих возможность их дальнейшей эксплуатации или необходимость восстановления и усиления.

Дефект - отдельное несоответствие конструкций какому-либо параметру, установленному проектом или нормативным документом (СНиП, ГОСТ, ТУ, СН и т.д.).

Повреждение - неисправность, полученная конструкцией при изготовлении, транспортировании, монтаже или эксплуатации.

Изм.	Лист	№ докум.	Подп.	Дата

4-2022-7/21

Лист

3

Поверочный расчет - расчет существующей конструкции по действующим нормам проектирования с введением в расчет полученных в результате обследования или по проектной и исполнительной документации геометрических параметров конструкции, фактической прочности строительных материалов, действующих нагрузок, уточненной расчетной схемы с учетом имеющихся дефектов и повреждений.

Критерии оценки - установленное проектом или нормативным документом количественное или качественное значение параметра, характеризующего прочность, деформативность и другие нормируемые характеристики строительной конструкции.

Категория технического состояния - степень эксплуатационной пригодности строительной конструкции или здания и сооружения в целом, установленная в зависимости от доли снижения несущей способности и эксплуатационных характеристик конструкций.

Оценка технического состояния - установление степени повреждения и категории технического состояния строительных конструкций или зданий и сооружений в целом на основе сопоставления фактических значений количественно оцениваемых признаков со значениями этих же признаков, установленных проектом или нормативным документом.

Нормативный уровень технического состояния - категория технического состояния, при котором количественные и качественные значения параметров всех критериев оценки технического состояния строительных конструкций зданий и сооружений соответствуют требованиям нормативных документов (СНиП, ТСН, ГОСТ, ТУ и т.д.).

Исправное состояние - категория технического состояния строительной конструкции или здания и сооружения в целом, характеризующаяся отсутствием дефектов и повреждений, влияющих на снижение несущей способности и эксплуатационной пригодности.

Работоспособное состояние - категория технического состояния, при которой некоторые из численно оцениваемых контролируемых параметров не отвечают требованиям проекта, норм и стандартов, но имеющиеся нарушения требований, например, по деформативности, а в железобетоне и по трещиностойкости, в данных конкретных условиях эксплуатации не приводят к нарушению работоспособности, и несущая способность конструкций, с учетом влияния имеющихся дефектов и повреждений, обеспечивается.

Ограниченно работоспособное состояние - категория технического состояния конструкций, при которой имеются дефекты и повреждения, приведшие к некоторому снижению несущей способности, но отсутствует опасность внезапного разрушения и функционирование конструкции возможно при контроле ее состояния, продолжительности и условий эксплуатации.

Недопустимое состояние - категория технического состояния строительной конструкции или здания и сооружения в целом, характеризующаяся снижением несущей способности и эксплуатационных характеристик, при котором существует опасность для пребывания людей и сохранности оборудования (необходимо проведение страховочных мероприятий и усиление конструкций).

Аварийное состояние - категория технического состояния строительной конструкции или здания и сооружения в целом, характеризующаяся повреждениями и деформациями, свидетельствующими об исчерпании несущей способности и опасности обрушения (необходимо проведение срочных противоаварийных мероприятий).

Степень повреждения - установленная в процентном отношении доля потери проектной несущей способности строительной конструкцией.

Несущие конструкции - строительные конструкции, воспринимающие эксплуатационные нагрузки и воздействия и обеспечивающие пространственную устойчивость здания.

Изм.	Лист	№ докум.	Подп.	Дата

4-2022-7/21

Лист

4

Нормальная эксплуатация - эксплуатация конструкции или здания в целом, осуществляемая в соответствии с предусмотренными в нормах или проекте технологическими или бытовыми условиями.

Эксплуатационные показатели здания - совокупность технических, объемно-планировочных, санитарно-гигиенических, экономических и эстетических характеристик здания, обуславливающих его эксплуатационные качества.

Текущий ремонт здания - комплекс строительных и организационно-технических мероприятий с целью устранения неисправностей (восстановления работоспособности) элементов здания и поддержания нормального уровня эксплуатационных показателей.

Капитальный ремонт здания - комплекс строительных и организационно-технических мероприятий по устранению физического и морального износа, не предусматривающих изменение основных технико-экономических показателей здания или сооружения, включающих, в случае необходимости, замену отдельных конструктивных элементов и систем инженерного оборудования.

Реконструкция здания - комплекс строительных работ и организационно-технических мероприятий, связанных с изменением основных технико-экономических показателей (нагрузок, планировки помещений, строительного объема и общей площади здания, инженерной оснащенности) с целью изменения условий эксплуатации, максимального восполнения утраты от имевшего место физического и морального износа, достижения новых целей эксплуатации здания.

Модернизация здания - частный случай реконструкции, предусматривающий изменение и обновление объемно-планировочного и архитектурного решений существующего здания старой постройки и его морально устаревшего инженерного оборудования в соответствии с требованиями, предъявляемыми действующими нормами к эстетике условий проживания и эксплуатационным параметрам жилых домов и производственных зданий.

Моральный износ здания - постепенное (во времени) отклонение основных эксплуатационных показателей от современного уровня технических требований эксплуатации зданий и сооружений.

Физический износ здания - ухудшение технических и связанных с ними эксплуатационных показателей здания, вызванное объективными причинами.

Восстановление - комплекс мероприятий, обеспечивающих повышение эксплуатационных качеств конструкций, пришедших в ограниченно работоспособное состояние, до уровня их первоначального состояния.

Усиление - комплекс мероприятий, обеспечивающих повышение несущей способности и эксплуатационных свойств строительной конструкции или здания и сооружения в целом по сравнению с фактическим состоянием или проектными показателями. Список применяемых терминов:

Воздействие - явление, вызывающее внутренние силы в элементах конструкций (от неравномерных деформаций основания, от деформаций земной поверхности в районах влияния горных выработок и в карстовых районах, от изменения температуры, от усадки и ползучести материала конструкций, от сейсмических, взрывных, влажностных и других подобных явлений).

Дефект - неисправность, возникающая в конструкции на стадии ее изготовления, транспортировки и монтажа.

Деформация здания (сооружения) - изменение формы и размеров, а также потеря устойчивости (осадка, сдвиг, крен и т.д.) здания или сооружения под влиянием нагрузок и воздействий.

Изм.	Лист	№ докум.	Подп.	Дата

4-2022-7/21

Лист

5

Деформация конструкций - изменение формы и размеров конструкций (или части ее) под влиянием нагрузок и воздействий.

Деформация основания - деформация, возникающая в результате передачи усилий от здания (сооружения) на основание или изменения физического состояния грунта основания в период эксплуатации.

Конструкции несущие - строительные конструкции, воспринимающие нагрузки и воздействия и обеспечивающие прочность, жесткость и устойчивость зданий и сооружений.

Конструкции ограждающие - строительные конструкции, предназначенные для изоляции внутренних объемов в зданиях и сооружениях от внешней среды или между собой с учетом нормативных требований по прочности, теплоизоляции, гидроизоляции, пароизоляции, воздухопроницаемости, звукоизоляции, светопрозрачности и т.д.

Нагрузка - механическое воздействие, мерой которого является сила, характеризующая величину и направление этого воздействия и вызывающая изменения напряженно-деформированного состояния конструкций зданий и сооружений и их оснований.

Обследование конструкций - комплекс изыскательских работ по сбору данных о техническом состоянии конструкций, необходимых для разработки проекта восстановления их несущей способности, усиления или перестройки.

Основание - массив грунта, деформирующийся от усилий, передаваемых на него фундаментами здания, сооружения.

Оценка технического состояния конструкций - оценка производится по результатам обследования и включает: проверочный расчет конструкций с учетом обнаруженных дефектов и повреждений, фактических свойств материалов, фактических и прогнозируемых нагрузок, воздействий и условий эксплуатации. Составляется техническое заключение.

Повреждение - отклонение качества, формы и фактических размеров элементов и конструкций от требований нормативных документов или проекта, возникающее в процессе эксплуатации.

Таблица 1

Сведения об организации

Наименование организации	Общество с ограниченной ответственностью «КОНСТРУКТИВ»
Юридический адрес	652800, Кемеровская область - Кузбасс обл, г. Осинники , ул. Королева 11, кв.(оф.)21.
Почтовый адрес	630008, г. Новосибирск, ул. Ленинградская, 101/2кв.(оф) 34.
Телефон /факс	8 (952) 922-81-11
Адрес электронной почты	Konstr-21@mail.ru
Генеральный директор	Волков Сергей Михайлович

Согласно техническому заданию, выполнялось визуальное и детальное (инструментальное) обследование.

В состав отчета по итогам обследования технического состояния объекта вошли:

- оценка технического состояния (категория технического состояния) обследуемого участка здания;

Изм.	Лист	№ докум.	Подп.	Дата

4-2022-7/21

Лист

6

- указание наиболее вероятных причин появления дефектов и повреждений в конструкциях (при наличии);
 - рекомендации по восстановлению или усилению конструкций (если необходимо);
 - составление ведомости дефектов;
 - определение прочностных характеристик строительных материалов;
 - определение фактической несущей способности конструктивных элементов здания.
- При обследовании технического состояния части здания, исходя из задач, поставленных в техническом задании на обследование, объектами исследования являются:
- стены;
 - перекрытия;
 - перегородки.
 - кровля;

Все работы выполнены в соответствии с ГОСТ 31937-2011 «Здания и сооружения. Правила обследования и мониторинга технического состояния» и СП 13-102-2003 «Правила обследования несущих строительных конструкций зданий и сооружений».

ГОСТ 31937-2011 «Здания и сооружения. Правила обследования и мониторинга технического состояния» является нормативной основой для контроля степени механической безопасности и осуществления проектных работ по повышению степени механической безопасности зданий и сооружений. Настоящий стандарт регламентирует требования к работам и их составу по получению информации, необходимой для контроля и повышения степени механической безопасности зданий и сооружений.

СП 13-102-2003 «Правила обследования несущих строительных конструкций зданий и сооружений» в настоящем Своде правил приведены основные положения, регламентирующие общий порядок подготовки, проведения и оформления результатов обследования, несущих строительных конструкций.

Изм.	Лист	№ докум.	Подп.	Дата

4-2022-7/21

Лист

7

2. Общие сведения

Объектом обследования является, нежилое здание котельной, расположенное по адресу: Новосибирская область, Кочковский район, с. Кочки, ул. Гоголя, 2а. (см. рисунок 1). Обследуемое здание 1 – этажное, имеет прямоугольную форму в плане, общей площадью 150,9м², подвал отсутствует.

На момент обследования здание эксплуатируется. Общие сведения о здании представлены в таблице 2.

Таблица 2

№ п/п	Наименование	Характеристика
1	Название здание, местонахождение	Нежилое, здание котельной. Адрес: Новосибирская область, Кочковский район, с. Кочки, ул. Гоголя, 2а.
2	Назначение и использование здания	Назначение: котельная. Использование: эксплуатируется.
3	Число этажей	1 этаж, подвал отсутствует.
4	Год ввода здания в эксплуатацию	Неизвестно
5	Литера (корпус)	
6	Проектная документация	Отсутствует.
7	Общая площадь	150,9м ²
8	Строительный объем здания	649,1 м ³

Расчетное значение веса снегового покрова – 0,24 МПа (240 кг/м²) для IV снегового района по данным таблицы 10.1 СП 20.13330.2016. Нормативное значение ветрового давления – 0,38 МПа (38 кг/м²) для III ветрового района.

Средняя скорость ветра зимой: 2,2 м/сек.

Расчетная температура наружного воздуха в холодный период наиболее холодной пятидневки: -39°С.

Средняя температура наружного воздуха за отопительный период: -8,7°С.

Изм.	Лист	№ докум.	Подп.	Дата



Рисунок 1. Ситуационный план обследуемого здания.

Здание котельной находится на территории по адресу: Новосибирская область, Кочковский район, с. Кочки, ул. Гоголя, 2а. Село Кочки расположено на реке Карасук, в 178 км к юго-западу от г. Новосибирска. Расстояние по автомобильным дорогам от Новосибирска до села — 202 километра.

Изм.	Лист	№ докум.	Подп.	Дата

4-2022-7/21

Лист

9

3. Описание конструктивных решений здания

Здание котельной, расположено по адресу: Новосибирская область, Кочковский район, с. Кочки, ул. Гоголя, 2а. Пространственная жесткость обеспечивается за счет совместной работы фундаментов, наружных стен, покрытия образующих при этом геометрически неизменяемую систему.

Таблица 3

Конструкции фундаментов	Фундамент в здании ленточный железобетонный.
Конструкция стен и перегородок	Наружные стены в здании выполнены кирпичной кладкой, толщиной 510мм. Кирпичная кладка опирается на фундамент здания. Перегородки выполнены из глиняного кирпича, толщиной 120, 240мм.
Конструкция перекрытия/покрытия	Перекрытия/покрытия выполнены из сборных железобетонных ребристых плит, толщиной 300 мм. Плиты перекрытия/покрытия опираются на наружные стены.
Конструкция кровли	Кровля здания в двускатная и выполнена из металлического профилированного листа по деревянной стропильной системе. Водосток наружный, неорганизованный.
Оконные и дверные заполнения	Оконные блоки в здании – двухрамные, деревянные и заполнением из обычного стекла. Двери входов в здании – двупольные, металлические. Внутренние двери деревянные.
Отмостка	По периметру здания бетонная отмостка.
Полы	Полы бетонные.
Водосток	Водосток наружный неорганизованный.
Планировочные решения	Соответствуют своему функциональному назначению.

Изм.	Лист	№ докум.	Подп.	Дата

4-2022-7/21

Лист

10

4. Результаты обследования строительных конструкций здания

4.1 Результаты обследования стен.

Наружные несущие стены в здании выполнены кирпичной кладкой толщиной 510мм. Перегородки выполнены из глиняного кирпича, толщиной 120, 240мм. На кирпичную кладку наружных стен опираются плиты покрытия.

В процессе инструментального обследования выполнены измерения прочности кирпичной кладки наружных несущих стен ультразвуковым методом (см. Приложение В «Инструментальные обследования»), по результатам испытаний марка силикатного кирпича – М 150;

В ходе обследования конструкции наружных стен и перегородок было обнаружено следующее:

- Локальная деструкция кирпичиной кладки наружных и внутренней стены, выветривание раствора из швов кирпичной кладки;
- Сквозная трещина в перегородке, выполненной из глиняного кирпича, в узле сопряжения с несущей стеной с раскрытием до 10мм.;
- Сквозные трещины в перегородках, выполненных из глиняного кирпича, с раскрытием до 6мм.;
- Механические повреждения (сколы) кирпичной кладки в осях А/1; А/2;
- Выветривание раствора из швов кирпичной кладки карниза по оси А; Б.

Согласно ВСН 53-86 ВЕДОМСТВЕННЫЕ СТРОИТЕЛЬНЫЕ НОРМЫ. Правила оценки физического износа жилых зданий.

Таблица 10.

Стены кирпичные			
Признаки износа	Количественная оценка	Физический износ, %	Примерный состав работ
Отдельные трещины и выбоины	Ширина трещины до 1 мм	0-10	Заделка трещин и выбоин
Глубокие трещины и отпадение штукатурки местами, выветривание швов	Ширина трещин до 2 мм, глубина до 1/3 толщины стены, разрушение швов на глубину до 1 см на площади до 10%	11-20	Ремонт штукатурки или расшивка швов, очистка фасадов
Отслоение и отпадение штукатурки стен, карнизов и перемычек, выветривание швов, ослабление кирпичной кладки, выпадение отдельных кирпичей, трещины в карнизах и перемычках, увлажнение поверхности стен	Глубина разрушения швов до 2 см на площади до 30%. Ширина трещины более 2 мм	21-30	Ремонт штукатурки и кирпичной кладки, подмазка швов, очистка фасада, ремонт карниза и перемычек
Массовое отпадение штукатурки, выветривание швов, ослабление кирпичной кладки стен, карниза, перемычек с выпадением	Глубина разрушения швов до 4 см на площади до 50%	31-40	Ремонт поврежденных участков стен, карнизов, перемычек

Изм.	Лист	№ докум.	Подп.	Дата
------	------	----------	-------	------

4-2022-7/21

Лист

11

отдельных кирпичей, высолы и следы увлажнения			
Сквозные трещины в перемычках и под оконными проемами, выпадение кирпичей, незначительное отклонение от вертикали и выпучивание стен	Отклонение стены от вертикали в пределах помещения более 1/200 длины деформируемого участка	41-50	Крепление стен поясами, рандбалками, тяжами и т.п., усиление простенков
Массовое прогрессирующие сквозные трещины, ослабление и частичное разрушение кладки, заметное искривление стен	Выпучивание с прогибом более 1/200 длины деформируемого участка	51-60	Перекладка до 50% объема стен, усиление и крепление остальных участков стен
Разрушение кладки местами	-	61-70	Полная перекладка стен

Исходя из выше указанного, физический износ кирпичной кладки наружных стен составляет 11-20%

4.2 Результаты обследования плит перекрытия/покрытия.

Плиты покрытия выполнены из железобетонных ребристых плит, толщиной 300 мм по наружным стенам.

В ходе обследования конструкции перекрытия/покрытия было обнаружено:

- Трещины и деструкций защитного слоя бетона плиты покрытия, в осях А-Б/1-2;

В процессе осмотра плит покрытия, дефектов свидетельствующем о снижении несущей способности железобетонных плит покрытия не зафиксировано.

4.3 Результаты обследования кровли.

Кровля здания односкатная и выполнена из металлических профилированных листов по деревянной стропильной системе. Водосток наружный неорганизованный.

В ходе обследования конструкции кровли, дефектов свидетельствующих о протечках и снижении несущей способности кровли не зафиксировано.

4.4 Результаты обследования окон и дверей.

Оконные блоки в здании деревянные, двухрамные с заполнением из обычного стекла. Дверные блоки входов в здание – двупольные, металлические. Внутренние дверные блоки деревянные, однопольные.

В ходе обследования оконных было обнаружено:

- Разбухание, перекосы, биологические повреждения оконных рам;
- Щели и неплотности, позволяющие попадать наружному воздуху во внутренние помещения здания при закрытых окнах;
- Механические повреждения остекления, локальное отсутствие стекол.

В ходе обследования дверных блоков было обнаружено:

- Перекосы, заклинивания, неплотность примыкания дверей к коробкам и биологически повреждения деревянных рам;

Изм.	Лист	№ докум.	Подп.	Дата

4-2022-7/21

Лист

12

4.5 Результаты обследования полов.

Полы в здании котельной бетонные. В ходе обследования полов, дефектов свидетельствующих снижении несущей способности полов не зафиксировано.

4.6 Результаты обследования отмостки.

По периметру здания выполнена бетонная отмостка.

В ходе обследования отмостки было обнаружено:

- Повсеместное разрушение отмостки, прорастание растительности;

Изм.	Лист	№ докум.	Подп.	Дата

4-2022-7/21

Лист

13

5. Выводы и рекомендации

По результатам обследования технического состояния конструкций здания котельной, расположенной по адресу: Новосибирская область, Кочковский район, с. Кочки, ул. Гоголя, 2а, можно сделать следующие выводы:

Выполнена оценка технического состояния строительных конструкций согласно ГОСТ 31937-2011 «Здания и сооружения. Правила обследования и мониторинга технического состояния» и СП 13-102-2003 «Правила обследования несущих строительных конструкций зданий и сооружений» Госстрой России, М., 2004г. см. Таблицу 5.

Таблица 5

1.	Стены	Техническое состояние наружных и внутренних стен здания в соответствии с СП 13-102-2003 «Правила обследования несущих строительных конструкций зданий и сооружений» Госстрой России, М., 2004г., <i>оценивается как ограничено работоспособное состояние.</i>
2.	Перекрытие/Покрытие	Техническое состояние перекрытия/покрытия здания по классификации ГОСТ 31937-2011 Здания и сооружения «Правила обследования и мониторинга технического состояния» <i>оценивается как работоспособное состояние.</i>
3.	Кровля	Техническое состояние кровли здания по классификации СП 13-102-2003 «Правила обследования несущих строительных конструкций зданий и сооружений» <i>оценивается как работоспособное состояние.</i>
4.	Полы	Техническое состояние полов здания по классификации ГОСТ 31937-2011 Здания и сооружения «Правила обследования и мониторинга технического состояния» <i>оценивается как работоспособное состояние.</i>
5.	Отмостка	Техническое состояние отмостки здания по классификации СП 13-102-2003 «Правила обследования несущих строительных конструкций зданий и сооружений» <i>оценивается как недопустимое состояние</i>

На основании результатов технического обследования установлено, что несущие и ограждающие строительные конструкции здания котельной, расположенного по адресу: Новосибирская область, Кочковский район, с. Кочки, ул. Гоголя, 2а, **в недопустимом состоянии.**

Для дальнейшей эксплуатации здания необходимо выполнить капитальный ремонт, включающий в себя следующие виды работ:

- 1. Устройство отмостки по периметру здания;*
- 2. Выполнить ремонтно-восстановительные работы наружных стен, внутренних перегородок, кирпичных карнизов;*
- 3. Выполнить ремонтно-восстановительные работы поверхности плит покрытия расположенной в осях А-Б/1-2;*
- 4. Произвести полную замену деревянных оконных блоков на блоки из ПВХ-профиля, так же предусмотреть замену внутренних дверных деревянных блоков;*

Все работы производить в соответствии с нормативно-технической документацией, по проекту, разработанному специализированной организацией.

Изм.	Лист	№ докум.	Подп.	Дата

4-2022-7/21

Лист

14

6. Список литературы

- Федеральный закон «Технический регламент о безопасности зданий и сооружений» №384-ФЗ от 30 декабря 2009 г. (ред. от 02 июля 2013 г.).
- Федеральный закон «Технический регламент о требованиях пожарной безопасности» №123-ФЗ от 22 июля 2008 года (ред. от 27.12.2018 г.).
- СП 42.13330.2016 «Градостроительство. Планировка и застройка городских и сельских поселений».
- СНиП 12-03-2001 «Безопасность труда в строительстве. Часть 1. Общие требования».
- СНиП 12-04-2002 «Безопасность труда в строительстве. Часть 2. Строительное производство».
- СП 11-105-97 «Инженерно-геологические изыскания для строительства. Часть II. Правила производства работ в районах развития опасных геологических и инженерно-геологических процессов».
- ГОСТ 26433.0-85 «Система обеспечения точности геометрических параметров в строительстве. Правила выполнения измерений. Общие положения».
- Правила противопожарного режима в РФ (2012 г).
- РД 03-606-03. «Инструкция по визуальному и измерительному контролю».
- СП 13-102-2003. Правила обследования несущих строительных конструкций зданий и сооружений.
- СП 112.13330.2011 (СНиП 21-01-97*). Пожарная безопасность зданий и сооружений.
- СП 17.13330.2017 Кровли. Актуализированная редакция СНиП II-26-76.
- СП 28.13330.2017 Защита строительных конструкций от коррозии. Актуализированная редакция СНиП 2.03.11-85.
- СП 20.13330.2016 Нагрузки и воздействия. Актуализированная редакция СНиП 2.01.07-85*.
- СП 22.13330.2016 Основания зданий и сооружений. Актуализированная редакция СНиП 2.02.01-83*.
- СП 16.13330.2017 Стальные конструкции. Актуализированная редакция СНиП II-23-81*.
- СП 70.13330.2012 Несущие и ограждающие конструкции. Актуализированная редакция СНиП 3.03.01-87.
- СП 29.13330.2011 Полы. Актуализированная редакция СНиП 2.03.13-88.
- СП 15.13330.2012 Каменные и армокаменные конструкции. Актуализированная редакция СНиП II-22-81*.
- ГОСТ 31937-2011. Здания и сооружения. Правила обследования и мониторинга технического состояния.
- ГОСТ 22690-2015. Бетоны. Определение прочности механическими методами неразрушающего контроля.
- ГОСТ 18105-2010. Межгосударственный стандарт. Бетоны. Правила контроля и оценки прочности.
- ГОСТ 26433.2-94. Правила выполнения измерений. Правила выполнения измерений параметров зданий и сооружений.
- ГОСТ 23118-2012. Конструкции стальные строительные. Общие технические условия.
- ГОСТ 54257-2010. Надежность строительных конструкций и оснований. Основные положения и требования.
- СНиП 52-01-2003. Бетонные и железобетонные конструкции. Основные положения.
- СП 63.13330.2018 Бетонные и железобетонные конструкции. Основные положения. Актуализированная редакция СНиП 52-01-2003.

Изм.	Лист	№ докум.	Подп.	Дата

4-2022-7/21

Лист

15

СП 53-101-98. Изготовление и контроль качества стальных строительных конструкций.

В.Т. Гроздов. Признаки аварийного состояния несущих конструкций зданий и сооружений

В.Т. Гроздов. Дефекты строительных конструкций и их последствия

В.Г. Козачек, Н.В. Нечаев. Обследование и испытание зданий и сооружений. М., Высшая школа, 2004 г.

В.А. Рогонский, А.И. Костриц и др. Эксплуатационная надежность зданий и сооружений. СПб., Стройиздат СПб, 2004 г.

Пособие по обследованию строительных конструкций зданий. М., АО ЦНИИПРОМЗДАНИЙ, 1997 г.

Коллектив авторов под общей редакцией проф. О.С. Вершининой. Практическое пособие строительного эксперта. М., МРР РФ, ООФ ЦКС, 2007 г.

СТО НОСТРОЙ/НОП 2.7.141 2014 Стандарт организации. Восстановление и повышение несущей способности железобетонных плит перекрытий и покрытий, М, 2016 г.

СТО НОСТРОЙ/НОП 2.9.142 2014 Стандарт организации. Восстановление и повышение несущей способности кирпичных стен, М, 2018 г.

Примечание: Новые нормативные документы, принятые в развитие Федеральных законов от 22 июля 2008 года №123-ФЗ, от 30 декабря 2009 года №384-ФЗ, приведены в настоящем перечне для учета их требований при проведении ремонтов и реконструкций. Ранее принятые нормативы приведены в связи с их использованием в качестве контрольных при проведении обследования (см. главу 7 Федерального закона от 30 декабря 2009 года №384-ФЗ.

Изм.	Лист	№ докум.	Подп.	Дата

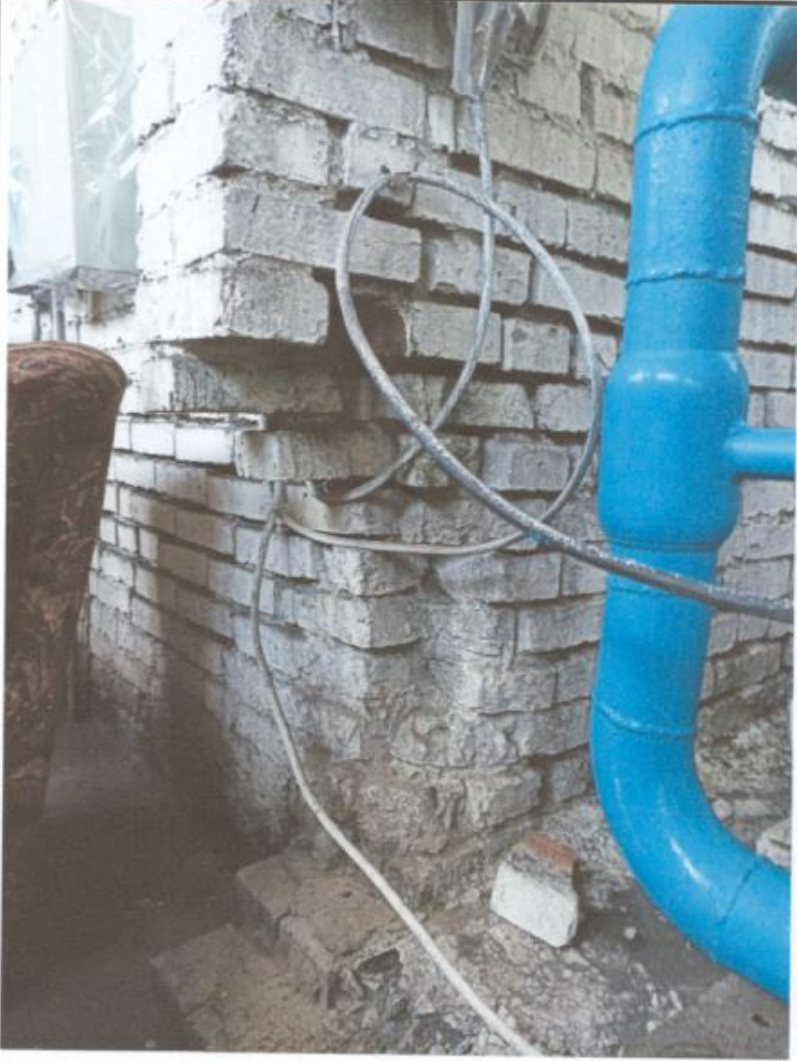
4-2022-7/21

Лист

16

7. Дефектная ведомость

Ведомость дефектов и повреждений. В ходе обследования обнаружены следующие дефекты и повреждения.

№ п/п	Местоположение дефекта, описание дефекта, рекомендуемый метод устранения	Фотография характерного дефекта
1	<p>Местоположение: В осях А-Б/1-2.</p> <p>Описание характерного дефекта: Локальная деструкция кирпичиной кладки наружных и внутренней стены, выветривание раствора из швов кирпичной кладки.</p> <p>Причины появления: Длительный период эксплуатации без проведения ремонтных работ.</p>	

Изм.	Лист	№ докум.	Подп.	Дата

4-2022-7/21

Лист

17

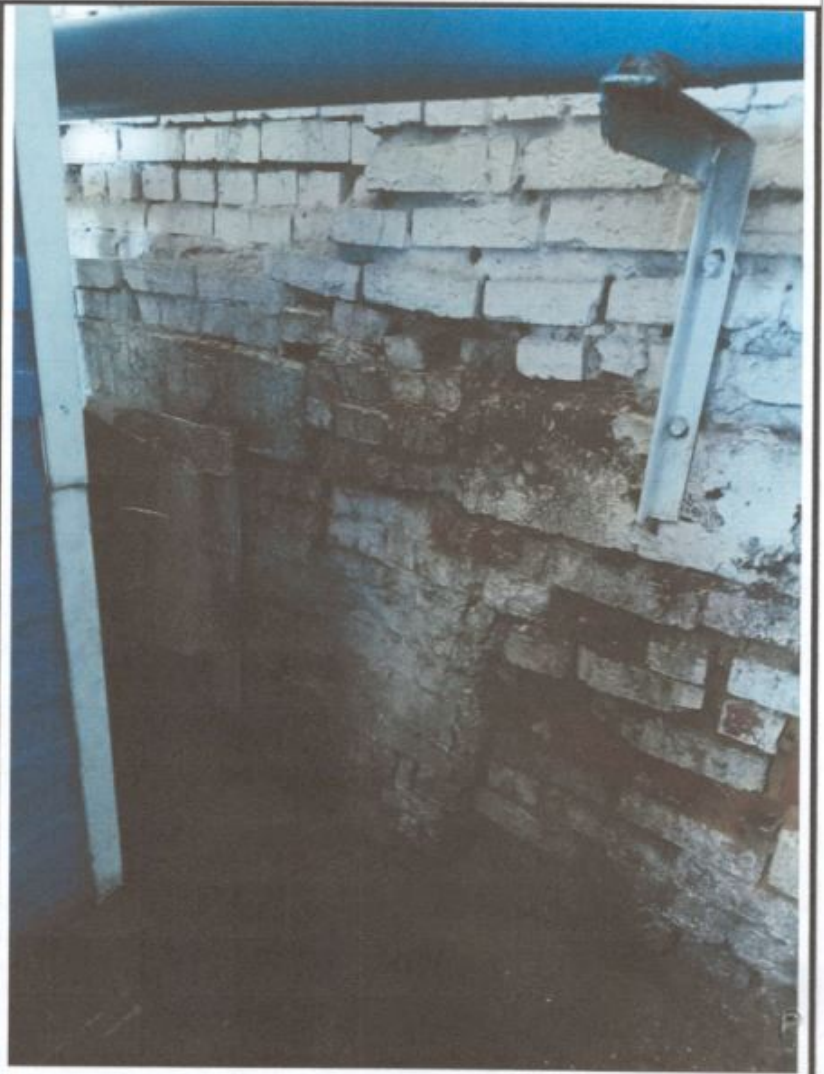


Изм.	Лист	№ докум.	Подп.	Дата

4-2022-7/21

Лист

18

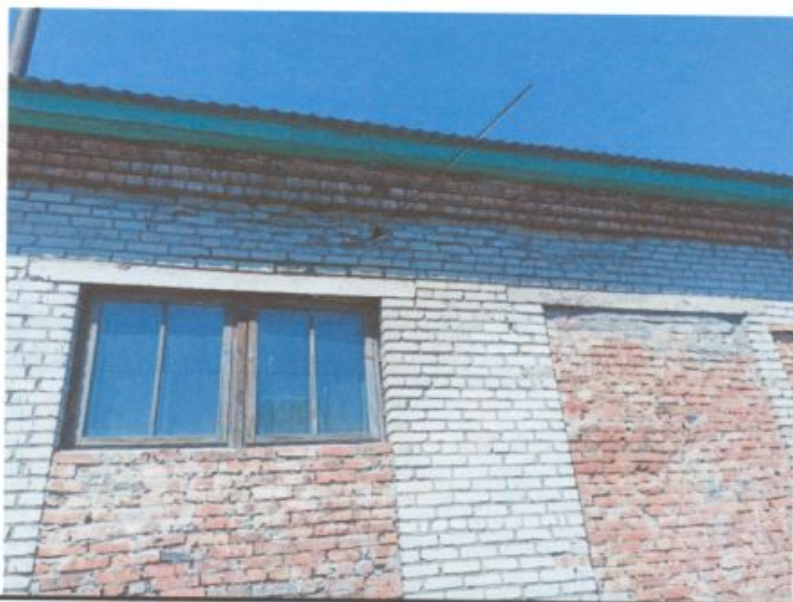


Изм.	Лист	№ докум.	Подп.	Дата

4-2022-7/21

Лист

19



Изм.	Лист	№ докум.	Подп.	Дата

4-2022-7/21

Лист

20



Изм.	Лист	№ докум.	Подп.	Дата

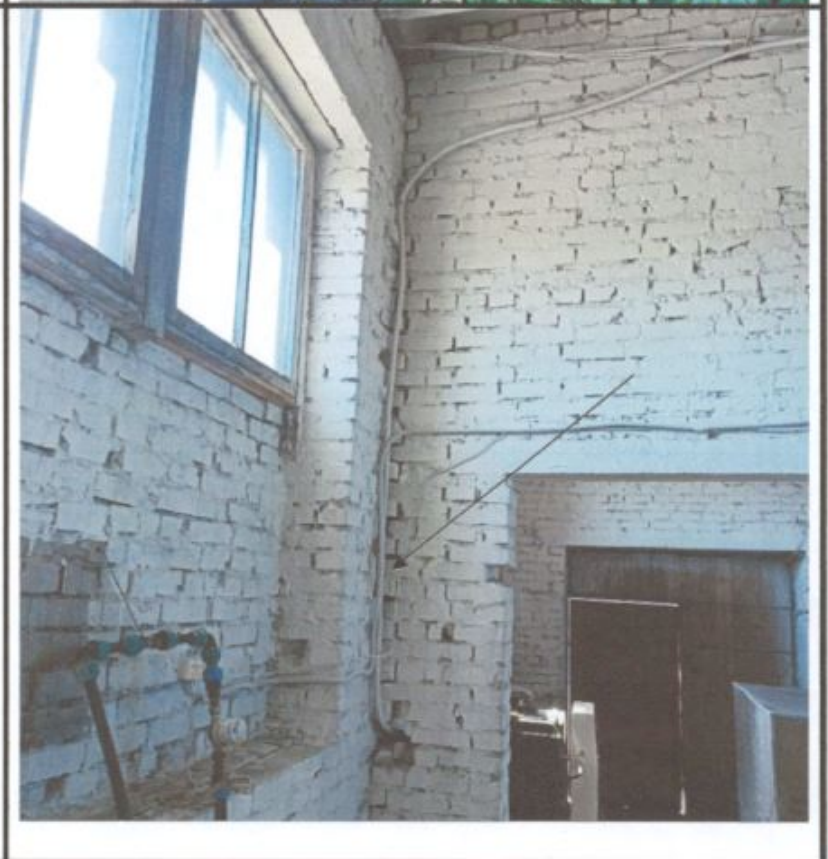
4-2022-7/21

Лист

21



2 **Местоположение:**
В осях А-Б/1-2.
**Описание
характерного
дефекта:**
Сквозная трещина с
раскрытием до
10мм.
**Причины
появления:**
Трещина
образовалась в
следствии усадки и
отсутствия
перевязки с
несущей стеной.



Изм.	Лист	№ докум.	Подп.	Дата

4-2022-7/21

Лист

22



3 **Местоположение:**
В осях А-Б/1-2.
**Описание
характерного
дефекта:**
Сквозные трещины
с раскрытием до
бмм.
**Причины
появления:**
Трещины
усадочного
характера и
образовались в
следствии
длительного
периода
эксплуатации без
проведения
ремонтных работ.



Изм.	Лист	№ докум.	Подп.	Дата

4-2022-7/21

Лист

23



Изм.	Лист	№ докум.	Подп.	Дата

4-2022-7/21

Лист

24

4

Местоположение:

В осях А/1; А/2;

**Описание
характерного
дефекта:**

Механические
повреждения
(сколы) кирпичной
кладки.

**Причины
появления:**

Механические
повреждения.

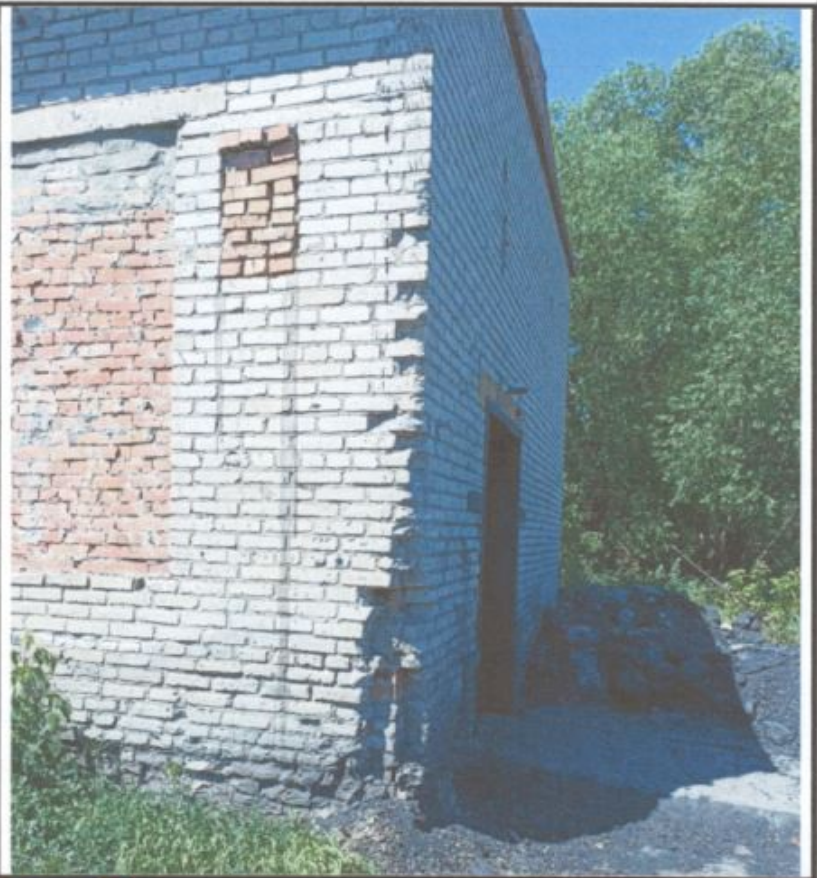


Изм.	Лист	№ докум.	Подп.	Дата

4-2022-7/21

Лист

25



5 **Местоположение:**
По осям А; Б
**Описание
характерного
дефекта:**
Выветривание
раствора из швов
кирпичной кладки
карниза.
**Причины
появления:**
Длительный период
эксплуатации без
проведения
ремонтных работ.



Изм.	Лист	№ докум.	Подп.	Дата

4-2022-7/21

Лист

26



6

Местоположение:

В осях А-Б/1-2.

**Описание
характерного
дефекта:**

Трещины и
деструкций
защитного слоя
бетона плиты
покрытия.

**Причины
появления:**

Длительный период
эксплуатации без
проведения
ремонтных работ.



Изм.	Лист	№ докум.	Подп.	Дата

4-2022-7/21

Лист

27



7 **Местоположение:**
В осях А-Б/1-2.
**Описание
характерного
дефекта:**
Разбухание,
перекосы,
биологические
повреждения
оконных рам;
Щели и
неплотности,



Изм.	Лист	№ докум.	Подп.	Дата

4-2022-7/21

Лист

28

позволяющие
попадать
наружному воздуху
во внутренние
помещения здания
при закрытых
окнах;
Механические
повреждения
остекления,
локальное
отсутствие стекол.

Причины

появления:

Длительный период
эксплуатации без
проведения
ремонтных работ.



Изм.	Лист	№ докум.	Подп.	Дата

4-2022-7/21

Лист

29



8 **Местоположение:**

В осях А-Б/1-2

Описание

характерного дефекта: Перекосы, заклинивания, неплотность примыкания дверей к коробкам и биологически повреждения деревянных рам.

Причины

появления:

Длительный период эксплуатации без проведения ремонтных работ.



Изм.	Лист	№ докум.	Подп.	Дата

4-2022-7/21



Изм.	Лист	№ докум.	Подп.	Дата

4-2022-7/21

Лист

31



9 **Местоположение:**

В осях А-Б/1-2;

**Описание
характерного
дефекта:**

Повсеместное
отсутствие
отмостки.

**Причины
появления:**

Механические
повреждения.
Длительный период
эксплуатации без
проведения
ремонтных работ.






Изм.	Лист	№ докум.	Подп.	Дата

4-2022-7/21

Лист

32

Приложение А «Фотофиксация»

№ п/п	Фотографии и описание
1	 <p style="text-align: center;">Фасад в осях А/1-2.</p>
2	 <p style="text-align: center;">Фасад в осях Б-А.</p>
3	 <p style="text-align: center;">Фасад в осях Б/2-1.</p>

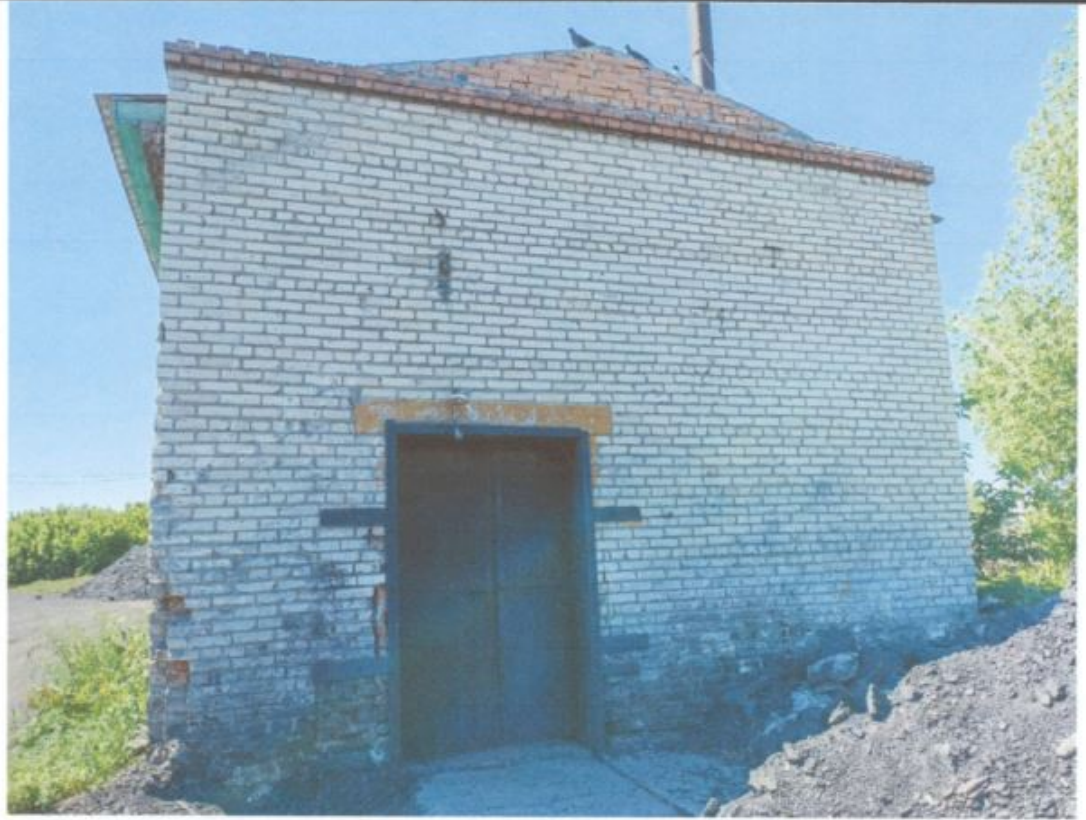
Изм.	Лист	№ докум.	Подп.
			Дата

4-2022-7/21

Лист

33

4



Фасад в осях А-Б.

4

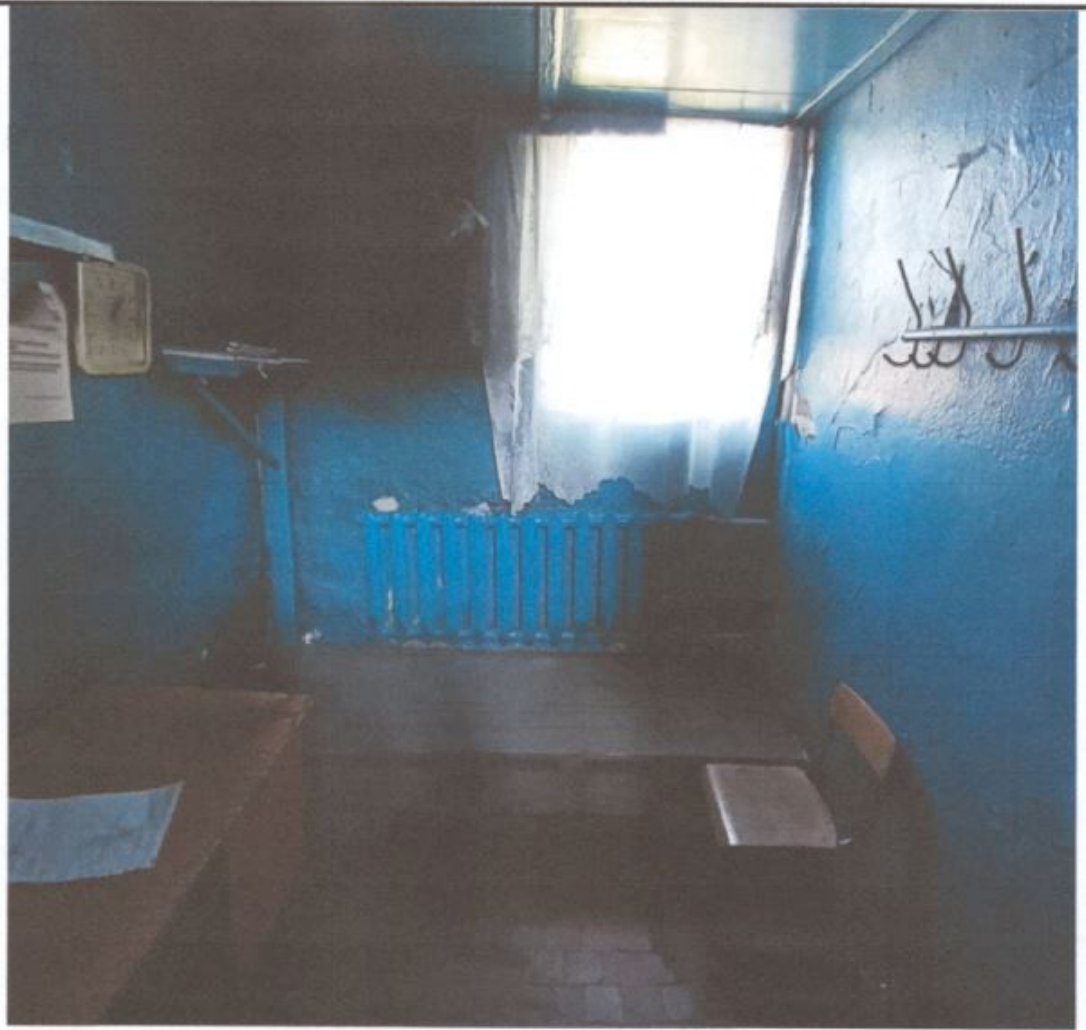


Изм.	Лист	№ докум.	Подп.	Дата

4-2022-7/21

Лист

34



Общий вид помещений.

Изм.	Лист	№ докум.	Подп.	Дата

4-2022-7/21

Лист

35

5



Фактическая прочность кирпичной кладки.

Изм.	Лист	№ докум.	Подп.	Дата

4-2022-7/21

Лист

36

Приложение Б «Инструментальное обследование»

1 Протокол измерения прочности кирпичной кладки методом ударного импульса

Объект: Здание котельной, расположенное по адресу: Новосибирская область, Кочковский район, с. Кочки, ул. Гоголя, 2а.

Производитель работ: ООО «КОНСТРУКТИВ» Наименование испытываемой конструкции: кирпичная кладка наружных стен.

Цель испытания: измерения прочности блочной кладки наружных стен ультразвуковым методом в соответствии с ГОСТ 22690-2015 «Бетоны. Определение прочности механическими методами неразрушающего контроля», СП 13-102-2003 «Правила обследования несущих строительных конструкций здания».

Параметры испытания: в соответствии с п.8.3.4 СП 13-102-2003 испытания проводились в группе из 5-ти однотипных конструкций, кол-во участков испытаний 10 на одну однотипную конструкцию с автоматическим выведением среднего показателя.

Материал конструкции- кирпич силикатный. Средство измерения: Ультразвук Пульсар -1.0. средство о поверке №24690-06, действительно до 14 июня 2022 г.

Результаты испытаний

Таблица В.1.

Наименование конструкции	№ точки	Фактическая средняя прочность из 10-ти испытаний на одну конструкцию, МПа
Блочная кладка наружных стен	1	17,3
Блочная кладка наружных стен	2	9,1
Блочная кладка наружных стен	3	10,2
Блочная кладка наружных стен	4	13,1
Блочная кладка наружных стен	5	44,9
Итого:		13

Вывод: средняя марка блочной кладки наружных стен М150.

Изм.	Лист	№ докум.	Подп.	Дата

4-2022-7/21

Лист

37

Приложение В «Графическая часть»

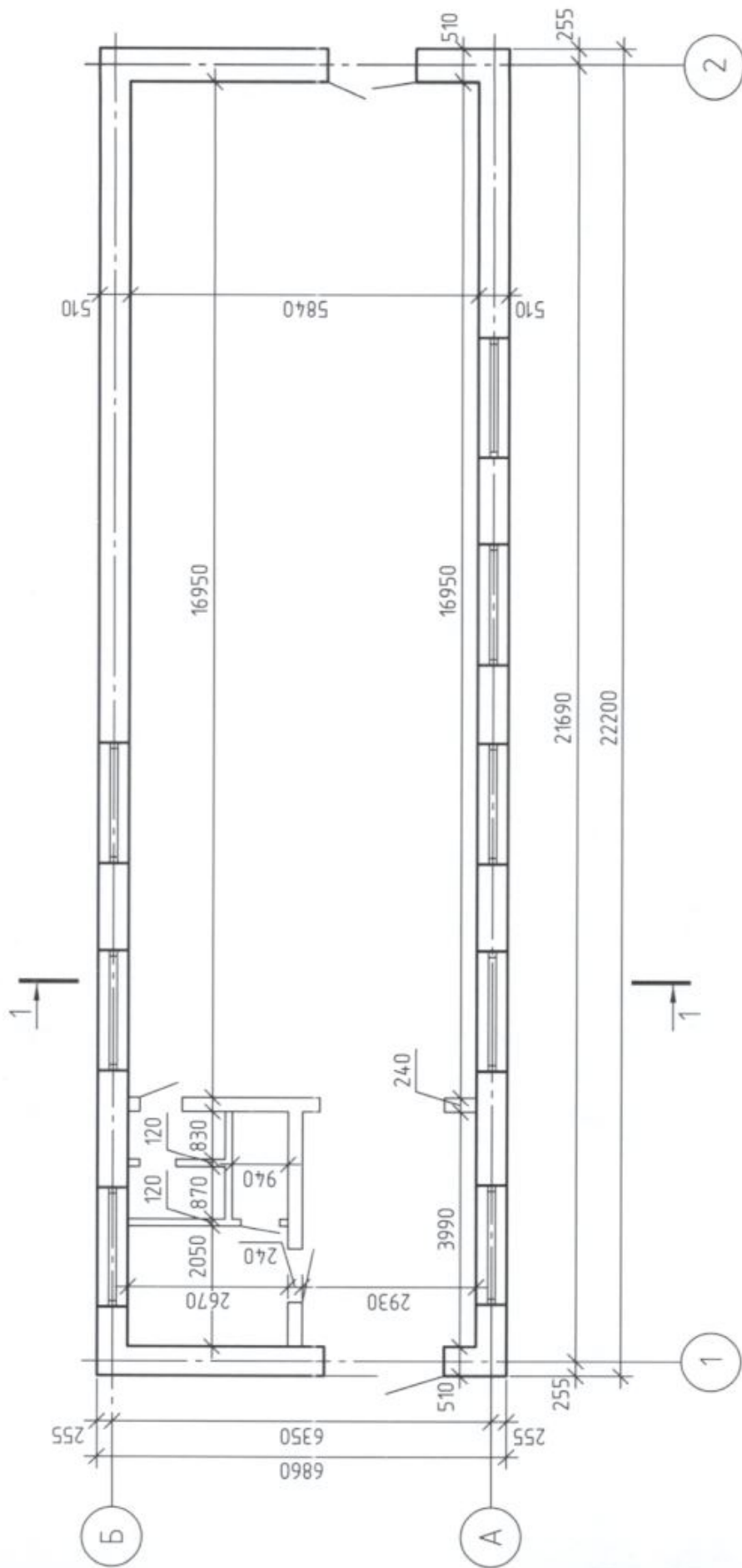
Изм.	Лист	№ докум.	Подп.	Дата

4-2022-7/21

Лист

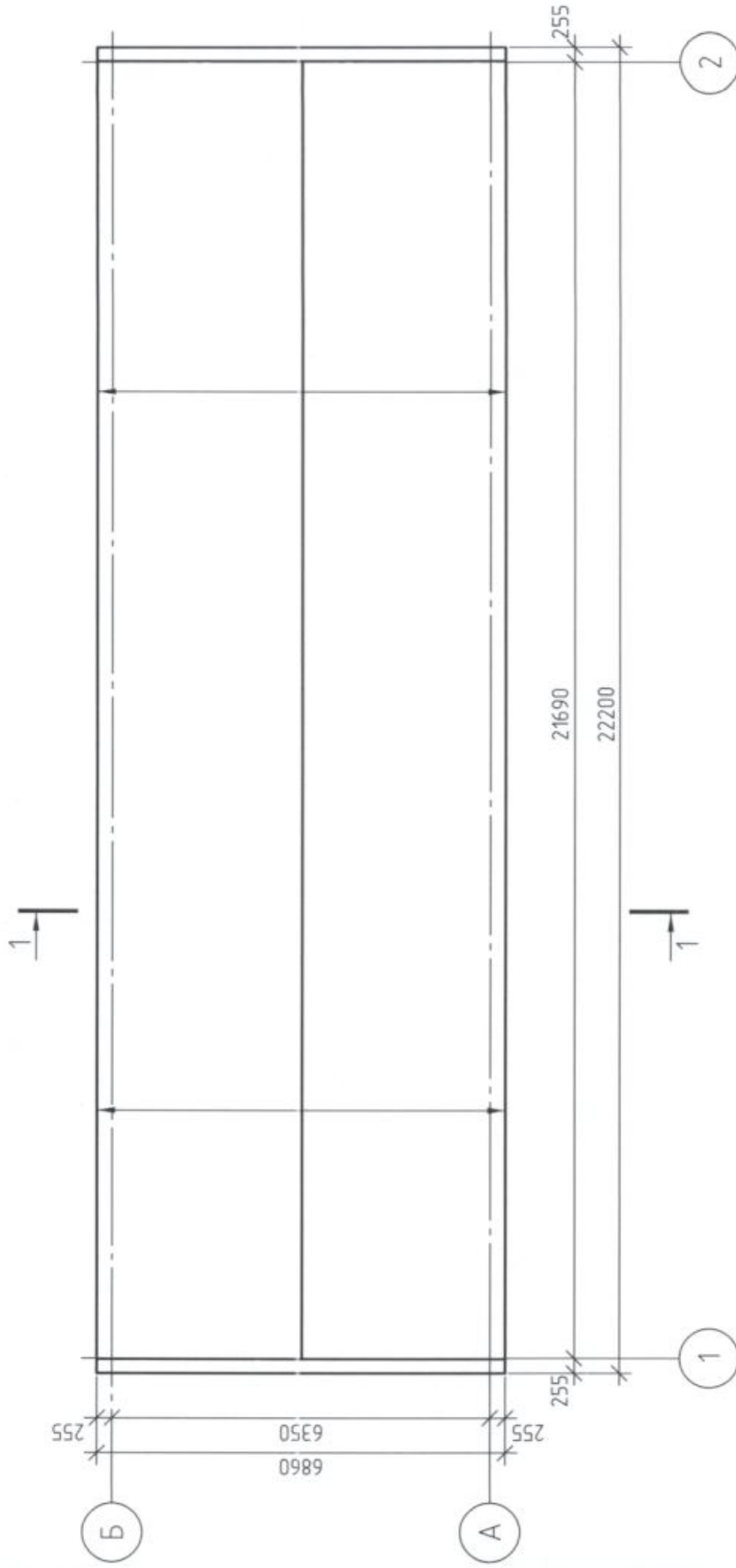
38

Обмерочный план на отм. 0,000



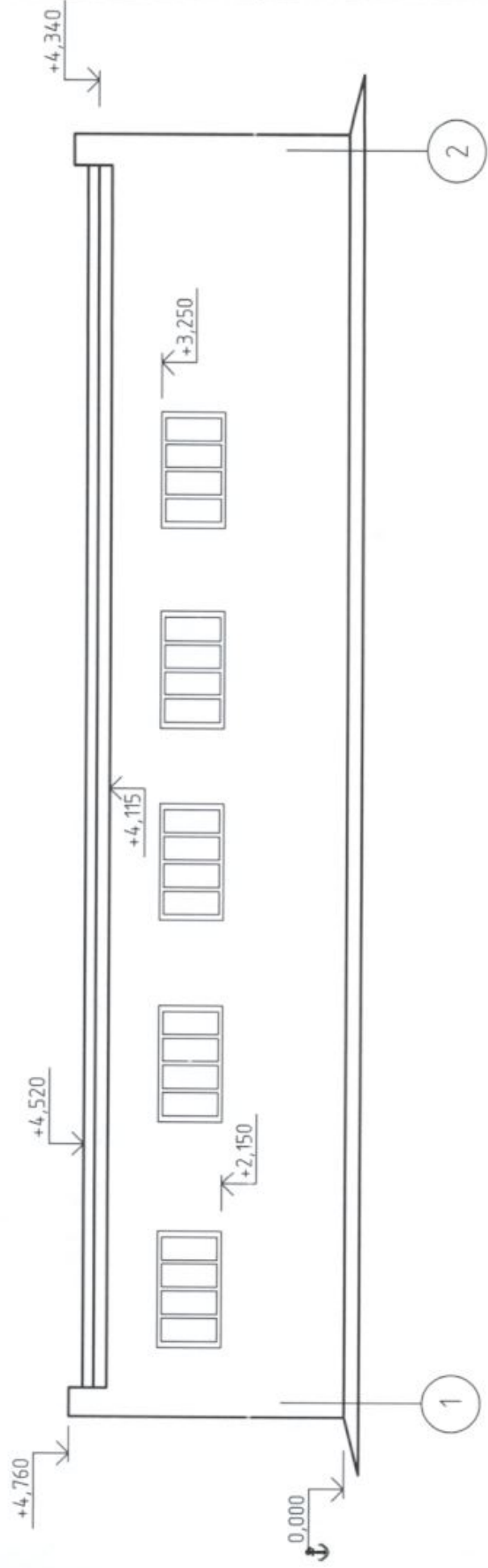
Изм.	Кол. уч.	Лист	№ док.	Подп.	Дата
4-2022-7/21					
					Лист
					39

План кровли



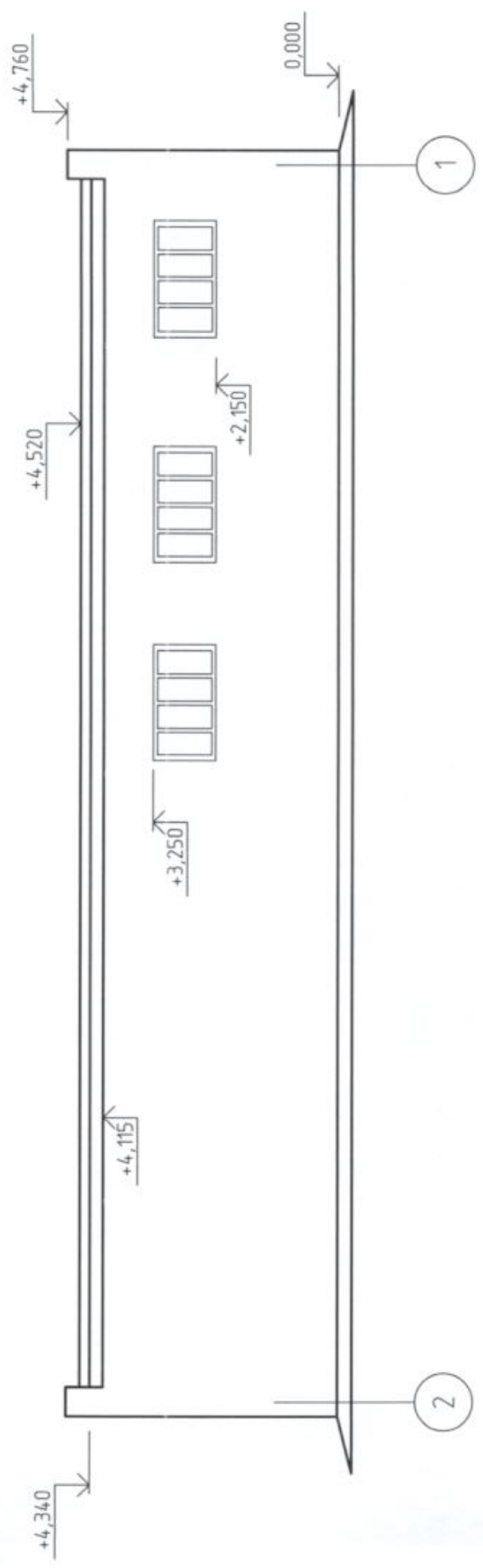
Изм.	Кол. уч.	Лист	№ док.	Подп.	Дата
4-2022-7/21					
					Лист
					40

Фасад в осях 1-2



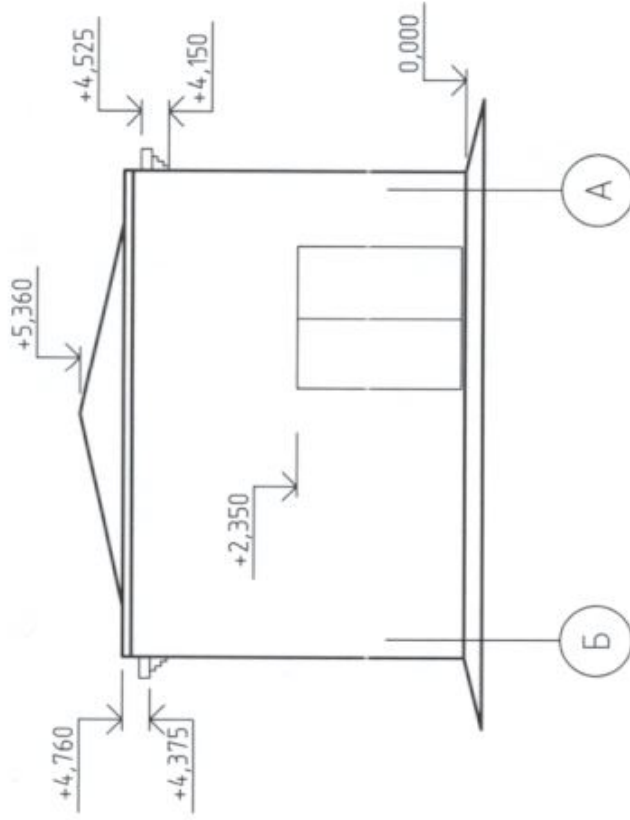
Изм.	Кол. уч.	Лист	№ док.	Подп.	Дата
4-2022-7/21					Лист
					41

Фасад в осях 2-1

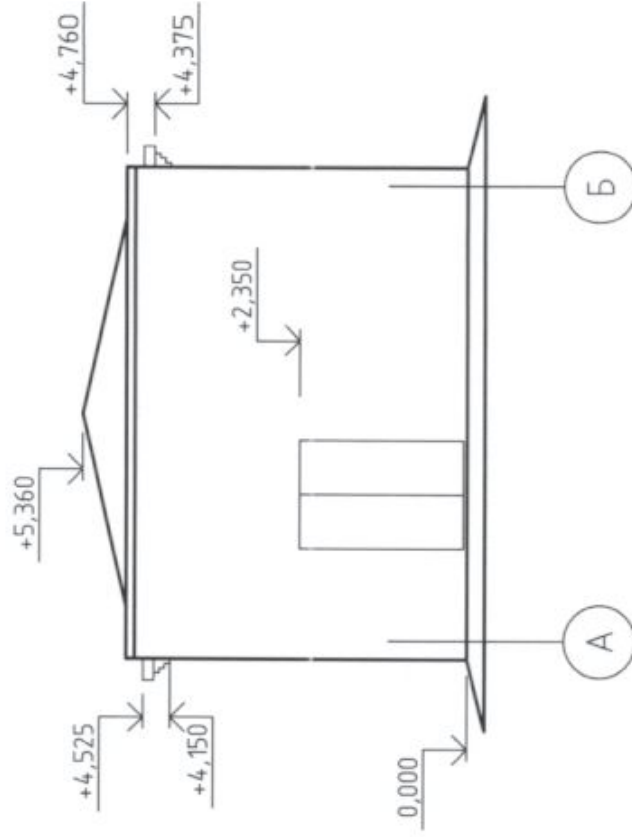


Изм.	Кол. уч.	Лист	№ док.	Подп.	Дата
4-2022-7/21					
Лист					42

Фасад в осях Б-А



Фасад в осях А-Б



Изм.	Кол. уч.	Лист	№ док.	Подп.	Дата

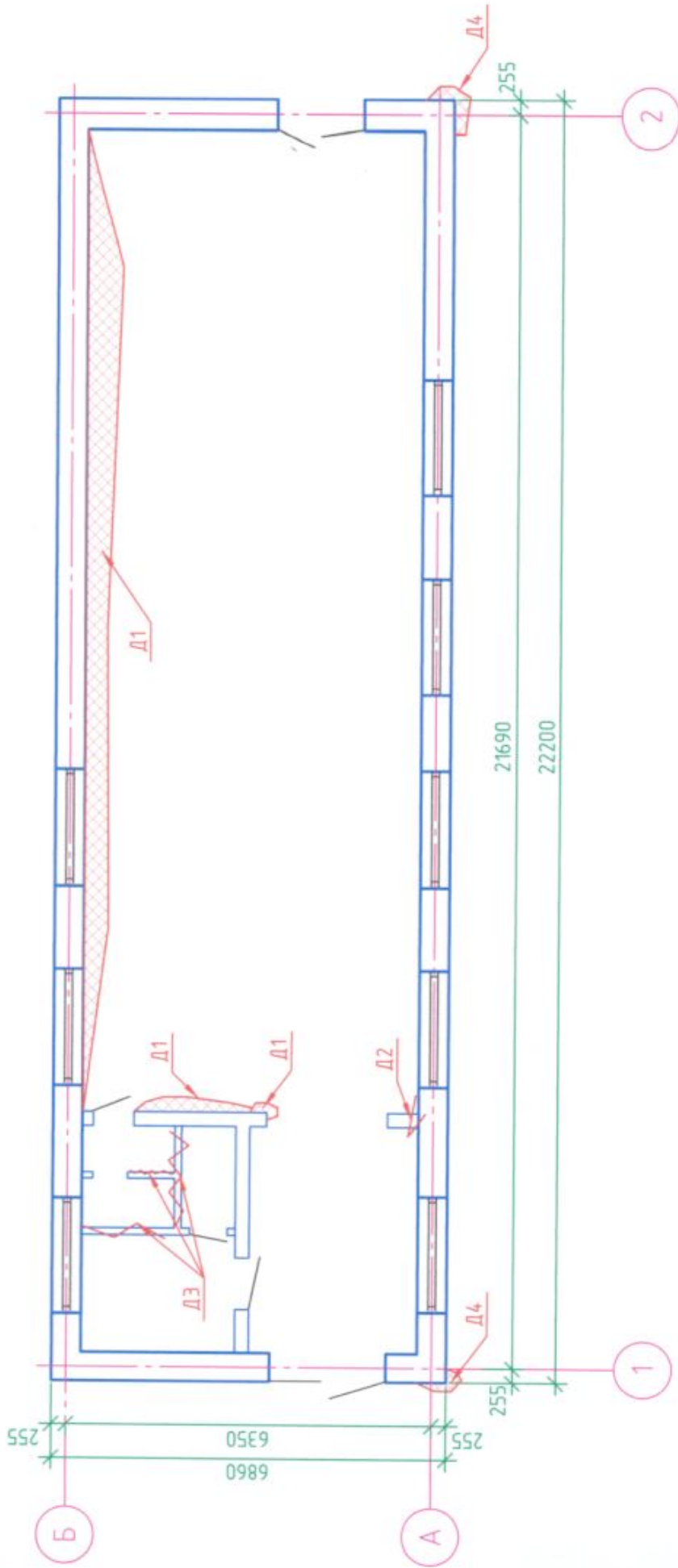
4-2022-7/21

Лист

43

А.1

Карта дефектов на опм. 0.000



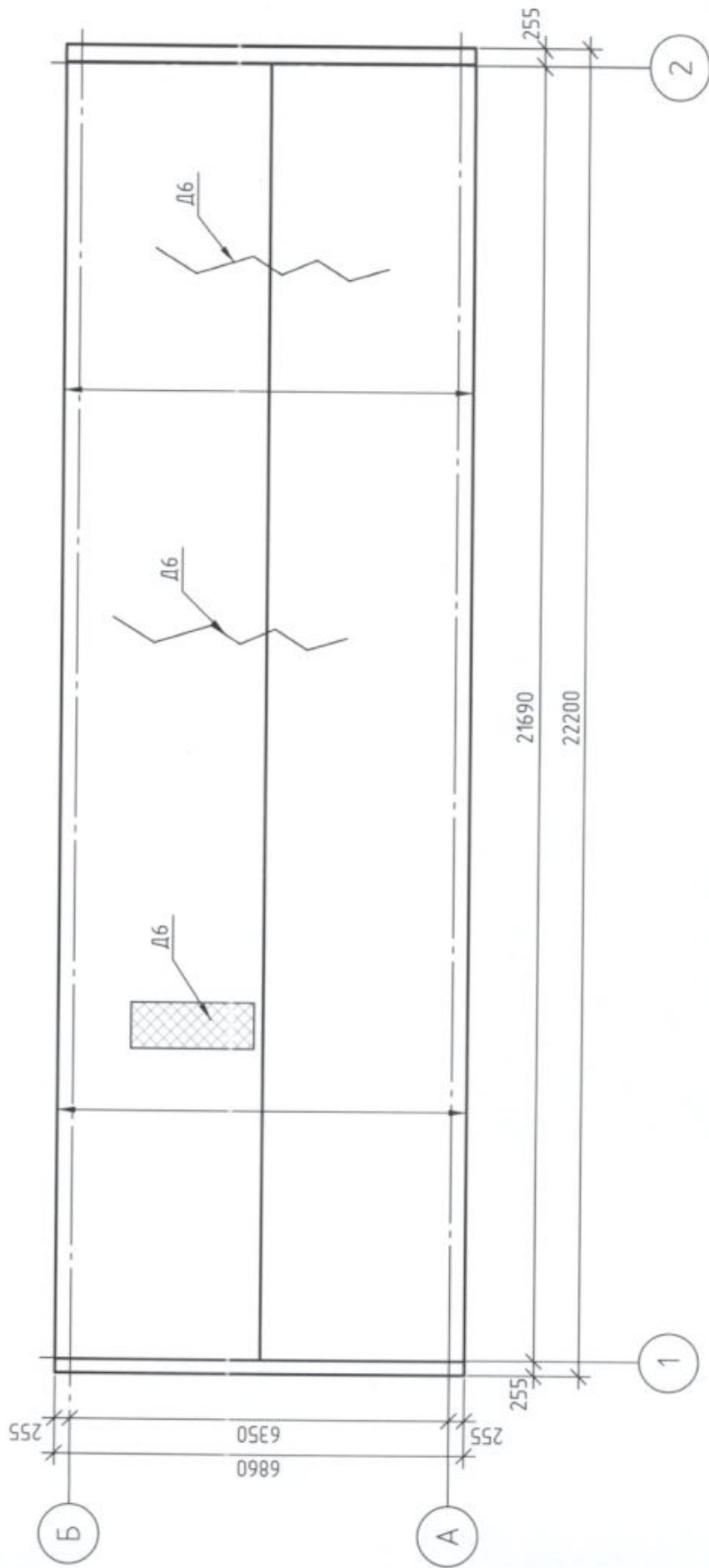
Изм.	Кол.уч.	Лист	№ док.	Подп.	Дата

4-2022-7/21

Лист
45

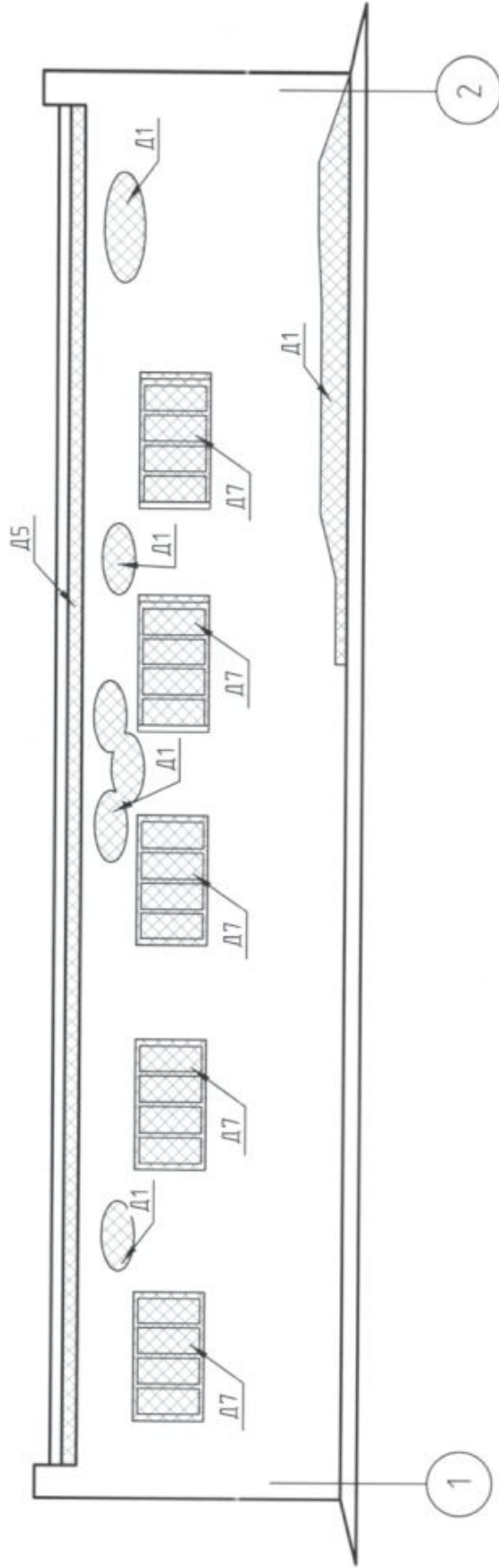
Формат
A4

План кровли



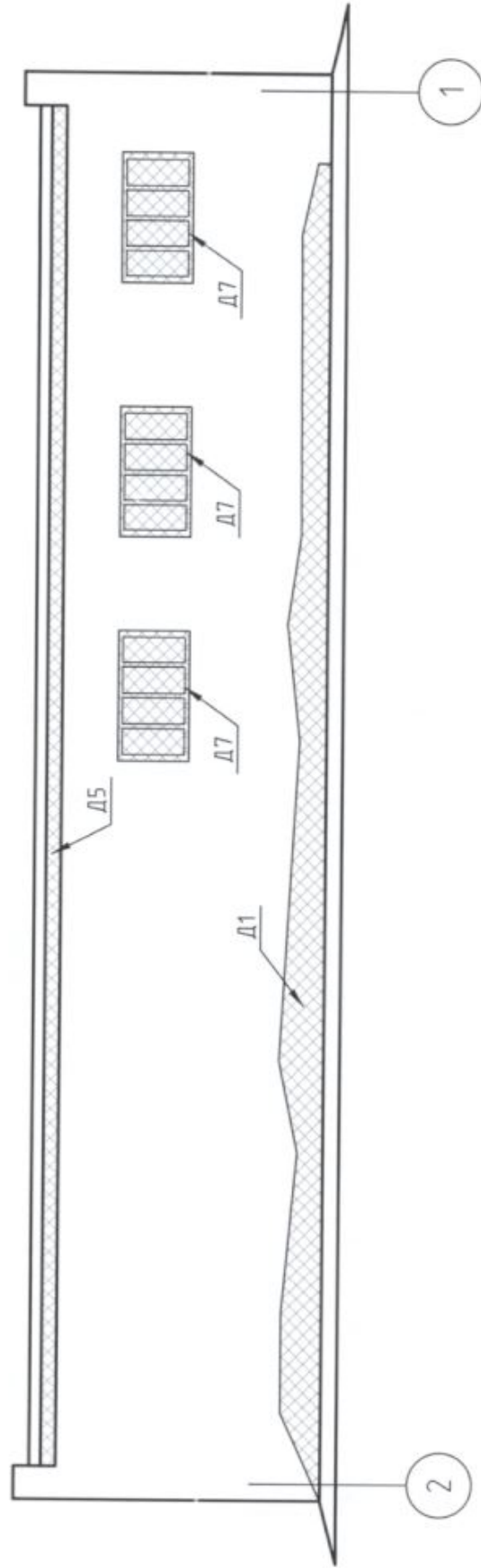
Изм.	Кол. уч.	Лист	№ док.	Подп.	Дата
4-2022-7/21					
					Лист
					46

Фасад в осях 1-2



Изм.	Кол. уч.	Лист	№ док.	Подп.	Дата
4-2022-7/21					
					Лист
					47

Фасад в осях 2-1



Изм.	Кол. уч.	Лист	№ док.	Подп.	Дата	4-2022-7/21	Лист
							48

Приложение Г «Копии выписок СРО, проверки на инструменты и акты»



ВЫПИСКА ИЗ РЕЕСТРА ЧЛЕНОВ САМОРЕГУЛИРУЕМОЙ ОРГАНИЗАЦИИ № 68897 от 14.06.2022 г.

Ассоциация саморегулируемых организаций «Объединение владельцев для проектирования и строительства объектов топливно-энергетического комплекса «Нефтегазстройкомпания-Альянс»
 Ассоциация СРО «Нефтегазстройкомпания-Альянс», СРО-И-025-28012010
 саморегулируемая организация, основанная на членстве лиц, выполняющих инженерные изыскания
 Российская Федерация, 107045, Москва, Адыльевский переулок, дом 5, строение 3, <http://www.nr-ngia.ru>, info@nr-ngia.ru

Выдан: Обществу с ограниченной ответственностью «КОНСТРУКТИВ»

Наименование	Сведения
1. Сведения о члене саморегулируемой организации	
1.1. Полное и (если имеется) сокращенное наименование юридического лица или фамилия, имя, (и если имеется) отчество индивидуального предпринимателя	Общество с ограниченной ответственностью «КОНСТРУКТИВ» ООО «КОНСТРУКТИВ»
1.2. Идентификационный номер налогоплательщика (ИНН)	4222017034
1.3. Основной государственный регистрационный номер (ОСРГН) или основной государственный регистрационный номер индивидуального предпринимателя (ОГРНИП)	1214200001113
1.4. Адрес места нахождения юридического лица	652800, РФ, Кемеровская область - Кузбасс, г.о. Осинниковский, г. Осинники, ул. Королева, д. 11, кв. 21
1.5. Место фактического осуществления деятельности (только для индивидуального предпринимателя)	
2. Сведения о членстве индивидуального предпринимателя или юридического лица в саморегулируемой организации	
2.1. Регистрационный номер члена в реестре членов саморегулируемой организации	413
2.2. Дата регистрации юридического лица или индивидуального предпринимателя в реестре членов саморегулируемой организации (число, месяц, год)	16.03.2021 г.
2.3. Дата (число, месяц, год) и номер решения о приеме в члены саморегулируемой организации	Протокол Совета №289 от 16.03.2021 г.
2.4. Дата вступления в силу решения о приеме в члены саморегулируемой организации (число, месяц, год)	16.03.2021 г.
2.5. Дата прекращения членства в саморегулируемой организации (число, месяц, год)	Членство не прекращалось
2.6. Основания прекращения членства в саморегулируемой организации	Отсутствуют
3. Сведения о наличии у члена саморегулируемой организации права выполнения работ	
3.1. Дата, с которой член саморегулируемой организации имеет право выполнять инженерные изыскания по договору подряда на выполнение инженерных изысканий (число, месяц, год по окончании права)	
в отношении объектов капитального строительства (кроме особо опасных, технически сложных и уникальных объектов, объектов использования атомной энергии)	в отношении особо опасных, технически сложных и уникальных объектов капитального строительства (кроме объектов использования атомной энергии)
16.03.2021	—
3.2. Сведения об уровне ответственности члена саморегулируемой организации по обязательствам по договору подряда на выполнение инженерных изысканий и стоимости работ по одному договору, в соответствии с которым указанным членом внесен взнос в компенсационный фонд возмещения вреда (указан стоимость работ по одному договору в рублях):	
а) первый	не превышает двадцать пять миллионов рублей
б) второй	—
в) третий	—
г) четвертый	—
3.3. Сведения об уровне ответственности члена саморегулируемой организации по обязательствам по договору подряда на выполнение инженерных изысканий, заключенным с использованием изобретительных способностей изобретателей договоров, и предельному размеру обязательств по таким договорам, в соответствии с которыми указанным членом внесен взнос в компенсационный фонд обеспечения договорных обязательств (указан предельный размер обязательств по договорам в рублях):	
а) первый	не превышает двадцать пять миллионов рублей
б) второй	—
в) третий	—
г) четвертый	—
4. Сведения о приостановлении права выполнять инженерные изыскания, осуществлять подготовку проектной документации, строительство, реконструкцию, капитальный ремонт, снос объектов капитального строительства:	
4.1. Дата, с которой приостановлено право выполнения работ (число, месяц, год)	Право выполнять инженерные изыскания не приостанавливалось
4.2. Срок, на который приостановлено право выполнения работ (указываются сведения, только в отношении действующей меры дисциплинарного воздействия)	

Генеральный директор



А.А. Ходус

Изм.	Лист	№ докум.	Подп.	Дата
------	------	----------	-------	------